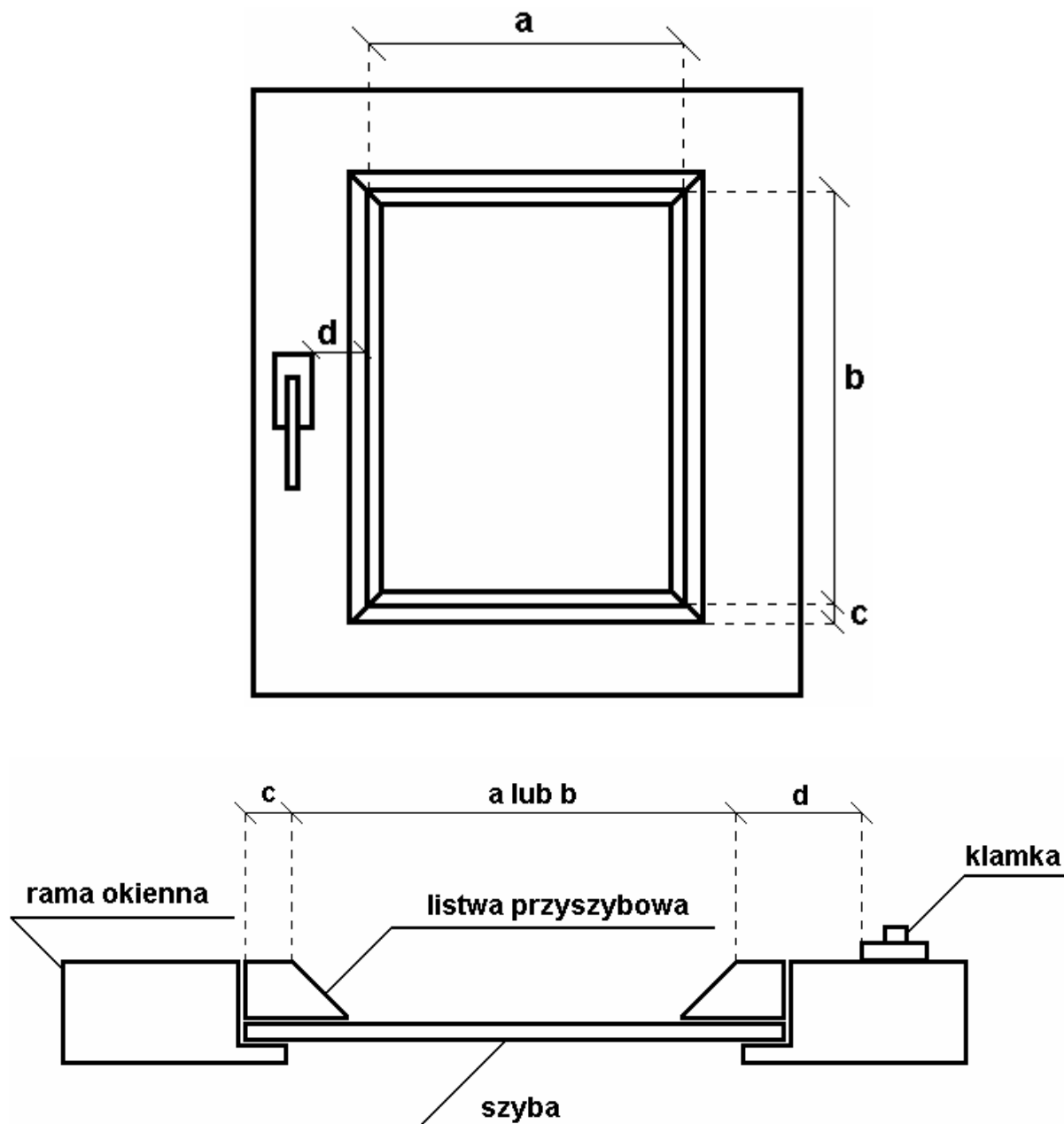


1. JAK MIERZYĆ OKNO – SYSTEMY B-9 i B-19

Aby roleta działała prawidłowo należy dokładnie określić cztery wymiary:

- a) szerokość
- b) wysokość
- c) szerokość listwy przyszybowej
- d) sprawdzić czy prowadnica o szerokości 2 cm zmieści się do podstawy klamki.



Tak przygotowany przez Państwa pomiar służy wstępnemu oszacowaniu ceny. Dokładny pomiar i cena wykonywane są przez nas na miejscu u Państwa.